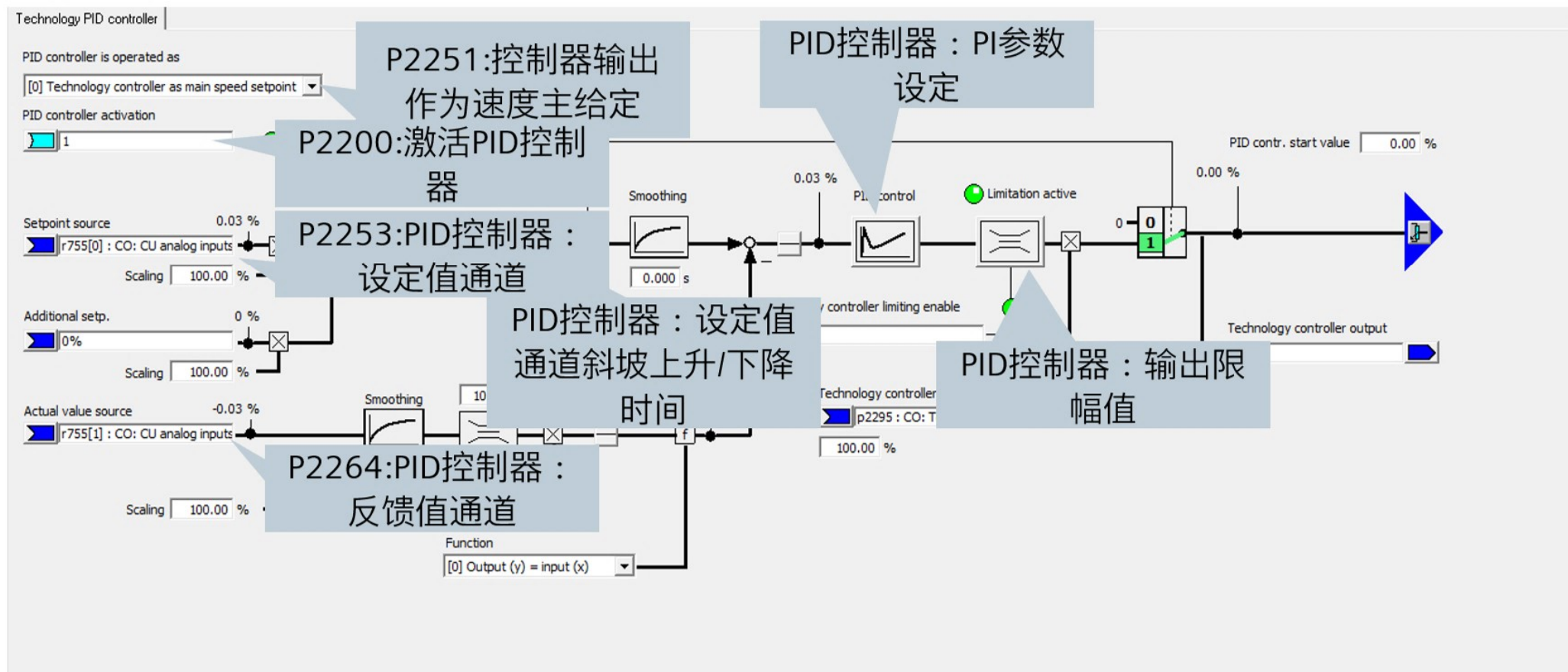
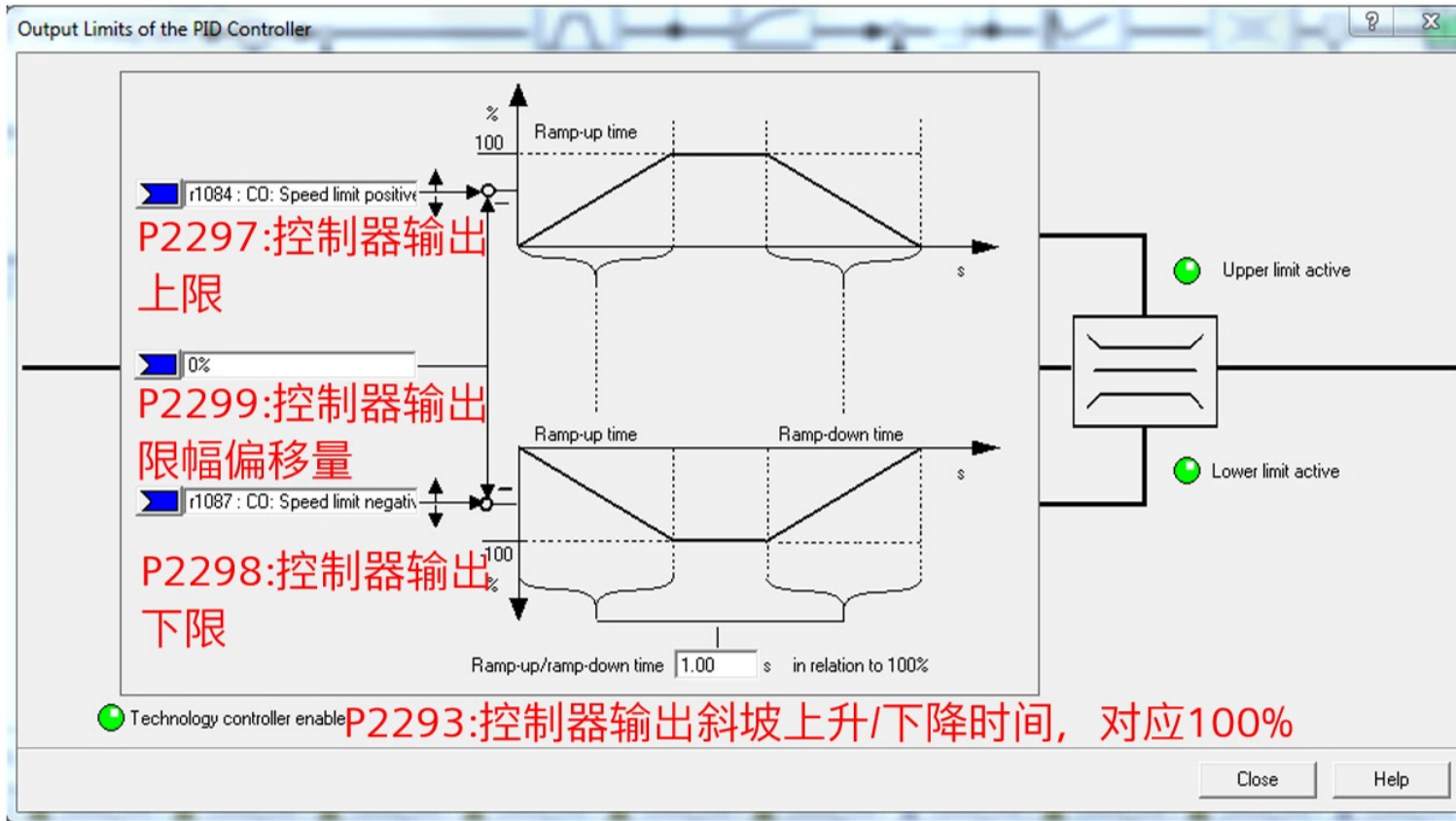


通过STARTER设置PID控制器

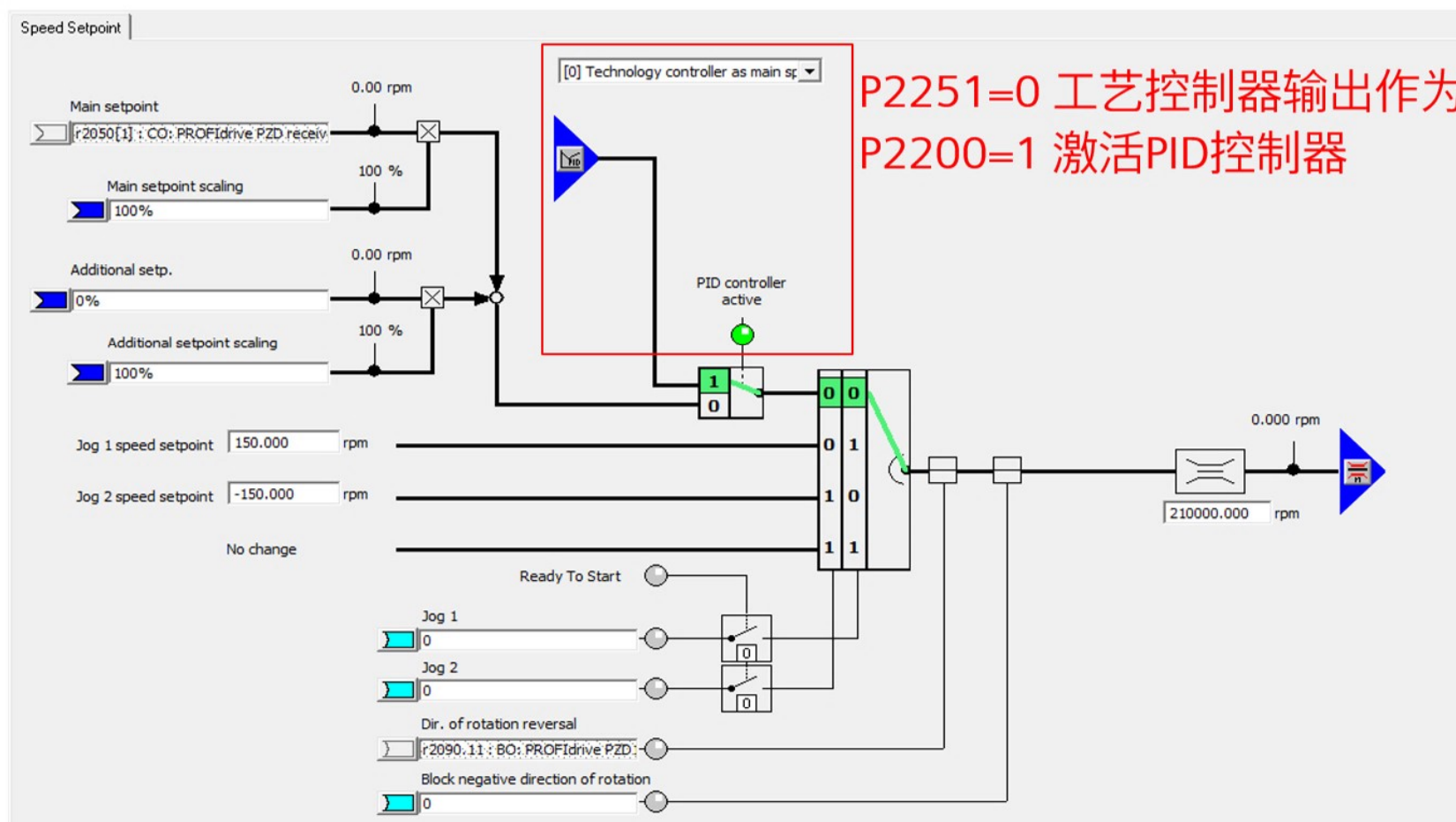


通过STARTER设置PID控制器



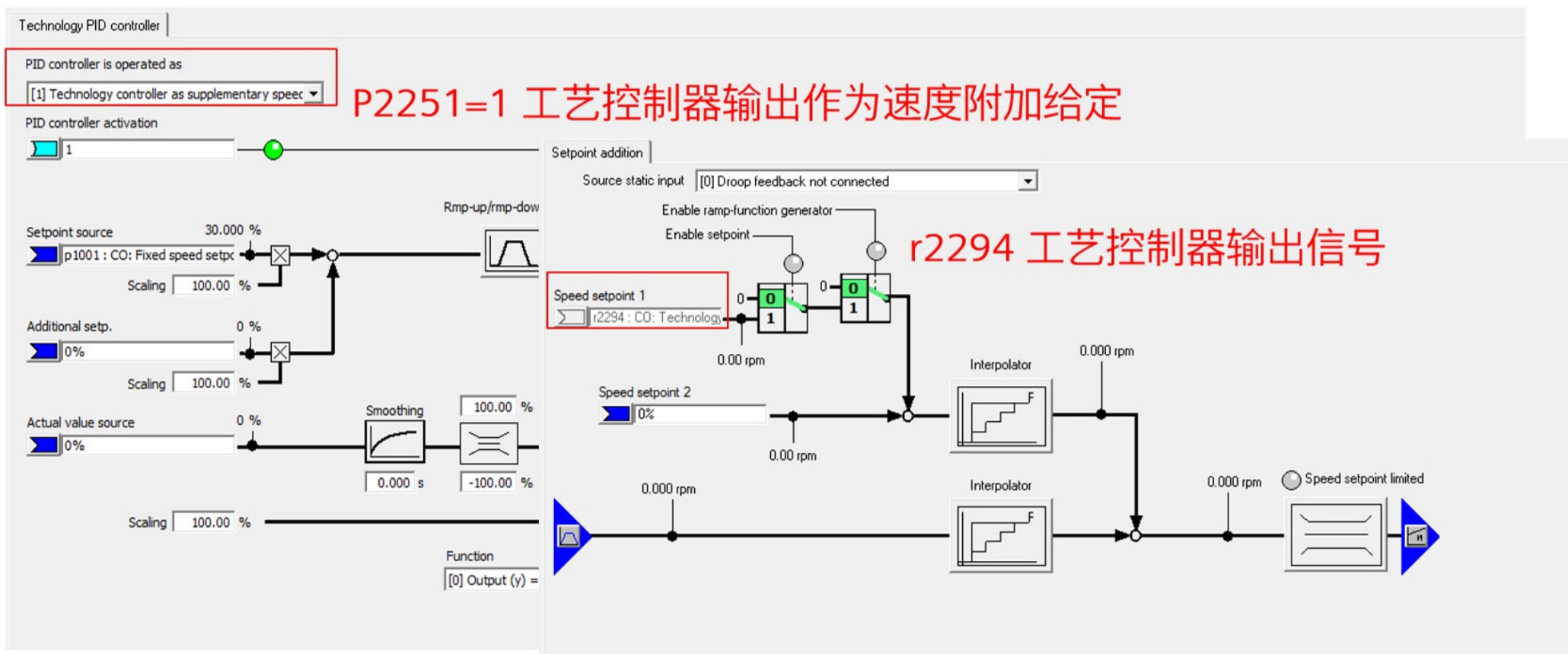
设置PID控制器输出限幅
相关参数

通过STARTER设置PID控制器



P2251=0 工艺控制器输出作为主给定
P2200=1 激活PID控制器

通过STARTER设置PID控制器



通过参数设置PID控制器

参数号	参数值	备注
P2251	0 : 工艺控制器输出作为转速主设定值 1 : 工艺控制器输出作为转速附加设定值	0 : P1070不生效, 速度主设定值来源于工艺控制器 1 : P1155=r2294, 工艺控制器输出作为转速附加设定值
P2200	1:激活PID控制器	
P2253	工艺控制器设定值通道	可以连接固定值, 例如P2900 ; 也可以连接模拟量或者报文
P2264	工艺控制器反馈值通道	通常为传感器返回的标准信号, 例如4-20mA
P2280	1 (默认)	工艺控制器比例增益
P2285	30 (默认)	工艺控制器积分时间